

HomeProfessional, Wärmepumpen-Trockner, 9 kg WTXH7E50CH


A+++

Sonderzubehör

WMZ20600 : Wollkorb

WTZ27400 : Verbindungssatz mit Auszug

WTZ27410 : Verbindungssatz

Der Home Professional AutoClean Trockner mit Smart Dry und Iron Assist ist der bequemste und intelligenteste Trockner aller Zeiten.

- **Smart Dry:** wählt automatisch das passende Trocknerprogramm basierend auf dem letzten Waschgang.
- **Iron Assist:** extra Dampfbehandlung zum Glätten getrockneter Wäsche, um das Bügeln zu erleichtern.
- **Home Connect:** Vernetzte Hausgeräte von Bosch für einen leichteren Alltag
- **SensitiveDrying System:** gleichmäßiges, sanftes Trocknen dank einzigartiger Trommelstruktur.
- **AutoClean:** Nie wieder Tür-Flusensieb reinigen dank automatischer Flusenentfernung.

Technische Daten

Bauform :	Standgerät
Arbeitsplatte abnehmbar :	Nein
Türanschlag :	rechts wechselbar
Gehäusefarbe/-material :	weiß
Länge Netzkabel (cm) :	145.0
Höhe für Unterbau (mm) :	842
Abmessungen des Gerätes (mm) :	842 x 598 x 599
Nettogewicht (kg) :	54.363
Trommelvolumen (l) :	112
Fluorierte Treibhausgase :	Nein
Kältemittelart :	R290
Hermetisch geschlossene Einrichtung :	Ja
Menge des Kältemittels (kg) :	0.149
Anschlusswert (W) :	1000
Absicherung (A) :	10
Spannung (V) :	220-240
Frequenz (Hz) :	50
Approbationszertifikate :	CE, VDE
Trockner-Typ :	mit Automatik
Füllmenge Baumwolle (kg) - neu (2010/30/EC) :	9.0
Standard-Baumwollprogramm :	Baumwolle schranktrocken
Energieeffizienzklasse (2010/30/EC) :	A+++
Energieverbrauch des Standard-Baumwollprogramms bei vollständiger Befüllung für elektrisch beheizte Haushaltswäschetrockner (2010/30/EC) (kWh) :	1.61
Gewichtete Programmdauer des Standard-Baumwollprogramms bei vollständiger Befüllung (min) :	215
Energieverbrauch des Standard-Baumwollprogramms bei Teilbefüllung für elektrisch beheizte Haushaltswäschetrockner (2010/30/EC) (kWh) :	0.90
Gewichtete Programmdauer des Standard-Baumwollprogramms bei Teilbefüllung (min) :	132
Gewichteter jährlicher Energieverbrauch für elektrisch beheizte Haushaltswäschetrockner (2010/30/EC) (kWh) :	193.0
Energieverbrauch im ausgeschalteten Modus (W) (2010/30/EC) :	0.10
Leistungsaufnahme im unausgeschalteten Zustand (W) (2010/30/EC) :	0.10
Dauer des unausgeschalteten Zustands - neu (2010/30/EC) (min) :	30
Gewichtete Programmdauer des Standard-Baumwollprogramms bei vollständiger Befüllung und Teilbefüllung (min) :	168
Kondensationseffizienzklasse (2010/30/EC) :	B
Durchschnittliche Kondensationseffizienz des Standard-Baumwollprogramms bei vollständiger Befüllung (%) :	88
Durchschnittliche Kondensationseffizienz des Standard-Baumwollprogramms bei Teilbefüllung (%) :	88
Gewichtete Kondensationseffizienz für das Standard-Baumwollprogramm bei vollständiger Befüllung und Teilbefüllung (%) :	88



HomeProfessional, Wärmepumpen-Trockner, 9 kg WTXH7E50CH

Der Home Professional AutoClean Trockner mit Smart Dry und Iron Assist ist der bequemste und intelligenteste Trockner aller Zeiten.

Leistung und Verbrauch

- Nennkapazität für das Standard-Baumwollprogramm bei vollständiger Befüllung: 9 kg Baumwollwäsche
- Trocknerart: Kondensation
- Energieeffizienzklasse: A+++ auf einer Energieeffizienzklasse-Skala von A+++ bis D
- Energieverbrauch von 193.0 kWh/Jahr auf der Grundlage von 160 Trocknungszyklen für das Standard-Baumwollprogramm bei vollständiger Befüllung und Teilbefüllung sowie des Verbrauchs der Betriebsarten mit geringer Leistungsaufnahme. Der tatsächliche Energieverbrauch je Zyklus hängt von der Art der Nutzung des Geräts ab
- Energieverbrauch des Standard-Baumwollprogramms bei vollständiger Befüllung 1.61 kWh und Energieverbrauch des Standard-Baumwollprogramms bei Teilbefüllung 0.9 kWh
- Leistungsaufnahme im Aus-Zustand 0.1 W und im nichtausgeschalteten Zustand 0.1 W
- Dauer des unausgeschalteten Zustands: 30 min
- Das Programm Baumwolle schranktrocken ist das Standard-Trockenprogramm, auf die sich die Informationen auf dem Etikett und im Datenblatt beziehen. Dieses Programm ist zum Trocknen normaler nasser Baumwolltextilien geeignet und in Bezug auf den Energieverbrauch für Baumwolle am effizientesten.
- Gewichtete Programmdauer des Standard-Baumwollprogramms bei vollständiger Befüllung und Teilbefüllung: 168 min.
- Programmdauer des Standard-Baumwollprogramms bei vollständiger Befüllung 215 min und Programmdauer des Standard-Baumwollprogramms bei Teilbefüllung 132 min.
- Kondensationseffizienzklasse B auf einer Skala von G (geringste Effizienz) bis A (höchste Effizienz).
- Durchschnittliche Kondensationseffizienz des Standard-Baumwollprogramms bei vollständiger Befüllung 88 % und durchschnittliche Kondensationseffizienz des Standard-Baumwollprogramms bei Teilbefüllung 88 %.
- Gewichtete Kondensationseffizienz des Standard-Baumwollprogramms 88 %.
- Geräuschwert: 59 dB (A) re 1 pW

Programme

- Standardprogramme: Baumwolle, Pflegeleicht.
- Iron Assist
- Smart Dry
- Spezialprogramme: AllergiePlus, Baumwolle, Hemden, Smart Dry, Daunen, Fein, Handtücher, 1 Hemd Iron Assist, 5 Hemden Iron Assist, Business Iron Assist, Mix, Extra Kurz 40', Sport, Decken, Pflegeleicht, Wolle trocknen im Korb, Wolle finish, Weitere Programme, Zeitprogramm kalt, Zeitprogramm warm

Optionen

- Home Connect 2.0
- Knitterschutz 120 min am Programmende
- TouchControl-Tasten: Grundeinstellungen, Endzeitvorwahl, Bügelleicht, Mein Programm 1, Mein Programm 2, Optionen, Power Button, Fernstart, Start / Nachlegen / Pause, Trockenziel, 24 h Endzeitvorwahl

Komfort und Sicherheit

- AutoClean: nie mehr Türfilter reinigen
- Speed
- AutoDry Technologie: feuchtegesteuerte Trocknungsprogramme
- Beleuchteter Programmwähler mit integriertem Ein-/Ausschalter
- Sensitive Drying System: grosse Edelstahltrommel, Mitnehmer im Softdesign
- AntiVibration Design: mehr Stabilität und Laufruhe
- Wollkorb
- LED - Trommelinnenbeleuchtung
- Kindersicherung
- Signal am Programmende
- Glastür mit Rahmen silber-schwarzgrau
- Metallverschlusshaken
- Schwenktür, Türanschlag rechts, Türanschlag wechselbar
- Kondensat-Abflussgarnitur

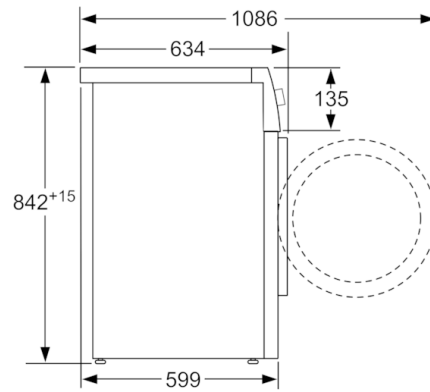
Technische Informationen

- Unterschiebbar bei 85 cm Nischenhöhe
- Gerätemasse (H x B): 84.2 cm x 59.8 cm
- Gerätetiefe: 59.9 cm
- Gerätetiefe inkl. Türe: 63.4 cm
- Gerätetiefe mit geöffneter Türe: 106.9 cm
- Wärmepumpentechnologie mit umweltfreundlichem Kältemittel R290

**HomeProfessional, Wärmepumpen-Trockner,
9 kg
WTXH7E50CH**



Masse in mm



Masse in mm