



BOSCH



Bosch
WTW85540CH
Wäschetrockner

Vorgänger:

Nachfolger:

EAN-Nummer:
4242002818566

Vertriebsprogramm:

Serie | 8 Logixx

WTW85540CH

**Wärmepumpen-Wäschetrockner mit Dampffunktion
swiss edition**

Leistung und Verbrauch

- Nennkapazität für das Standard-Baumwollprogramm bei vollständiger Befüllung: 8 kg Baumwollwäsche
- Energieeffizienzklasse: A++

Programme

- Spezialprogramme: Wolle finish, Mix, Baumwolle, Pflegeleicht bügelfrei, Zeitprogramm warm, Baumwolle, Synthetik, Sportswear, Daunen, Extra kurz 40, Blusen/Hemden, Business, Casual, Feinwäsche

Optionen

- Knitterschutz 120 min am Programmende
- Spezialprogramm mit Dampf zum Entknittern: Baumwolle, Pflegeleicht bügelfrei
- Spezialprogramm mit Dampf zum Auffrischen: Business, Casual

Komfort und Sicherheit

- SelfCleaning Condenser
- LED - Trommelinnenbeleuchtung

Technische Informationen

- Kondensat-Ablaufgarnitur
- Schwenktür, Türanschlag rechts
- Gerätemaße (H x B x T): 84.2 cm x 59.8 cm x 65.2 cm
- Unterschiebbar bei 85 cm Nischenhöhe

Integriertes Zubehör

Sonderzubehör

- WMZ20500 Podest mit Auszug
- WMZ20600 „Wollekorb“
- WTZ11400 Verbindungssatz mit Auszug
- WTZ20410 Verbindungssatz

Verfügbare Farbvarianten

Technische Daten

Ausstattungsmerkmale

Bauform : Standgerät
Arbeitsplatte abnehmbar : Nein
Türanschlag : Rechts
Gehäusefarbe/-material : weiß
Länge Netzkabel (cm) : 145.0
Höhe für Unterbau (mm) : 842
Abmessungen des Gerätes (mm) : 842 x 598 x 652
Nettogewicht (kg) : 57
Trommelvolumen (l) : 112

Verbrauchs und Anschlusswerte

Anschlusswert (W) : 1000
Absicherung (A) : 10
Spannung (V) : 220-240
Frequenz (Hz) : 50
Approbationszertifikate : CE, VDE
Trockner-Typ : Wäschetrockner mit Automatik
Füllmenge Baumwolle (kg) - neu (2010/30/EC) : 8.0
Standard-Baumwollprogramm :
Baumwolle schranktrocknen
Energieeffizienzklasse (2010/30/EC) : A++
Energieverbrauch des Standard-Baumwollprogramms bei vollständiger Befüllung für elektrisch beheizte Haushaltswäschetrockner (2010/30/EC) (kWh) : 1.91
Gewichtete Programmdauer des Standard-Baumwollprogramms bei vollständiger Befüllung (min) : 203
Energieverbrauch des Standard-Baumwollprogramms bei Teilbefüllung für elektrisch beheizte Haushaltswäschetrockner (2010/30/EC) (kWh) : 1.09
Gewichtete Programmdauer des Standard-Baumwollprogramms bei Teilbefüllung (min) : 122
Gewichteter jährlicher Energieverbrauch für elektrisch beheizte Haushaltswäschetrockner (2010/30/EC) (kWh) : 235.0
Energieverbrauch im ausgeschalteten Modus (W) (2010/30/EC) : 0.10
Leistungsaufnahme im unausgeschalteten Zustand (W) (2010/30/EC) : 0.10
Dauer des unausgeschalteten Zustands - neu (2010/30/EC) (min) : 30
Gewichtete Programmdauer des Standard-Baumwollprogramms bei vollständiger Befüllung und Teilbefüllung (min) : 157
Kondensationskoeffizientklasse (2010/30/EC) : A++

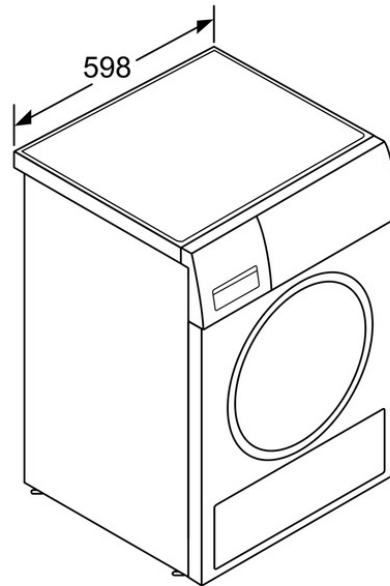


BOSCH

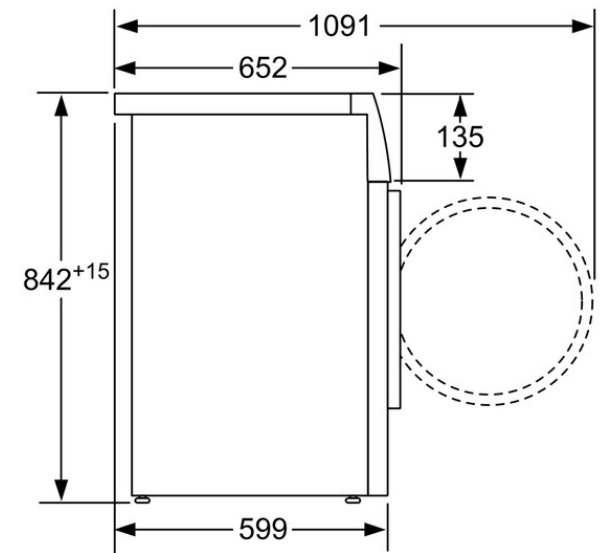
Serie | 8 Logixx

WTW85540CH

Wärmepumpen-Wäschetrockner mit Dampffunktion
swiss edition



Masse in mm



Masse in mm